

READ AND SAVE THESE INSTRUCTIONS



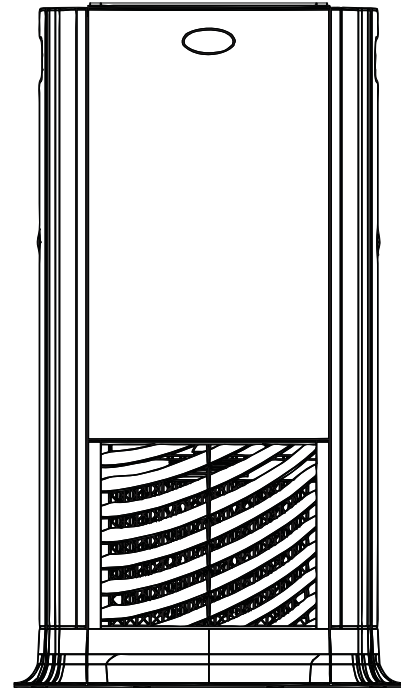
**APARTMENT,
Tower Style
Evaporative Humidifier**

OWNER'S CARE & USE MANUAL

MODEL:

**D46 720 – Multi-Room
4-Speed Digital Controls
With Removable Bottles**

- **Digital Control**
- **Automatic Humidistat**
- **Automatic Shutoff**
- **Quiet Setting for Nighttime use**



*French and Spanish
Instructions included.*

*Se incluyen instrucciones
En Español y Francés.*

*Directives en Français et en
espagnol compris*

**SAVE THE ENVIRONMENT
RECYCLE APPROPRIATE MATERIALS**

To order parts and accessories call **1-800-547-3888**

*This product uses
2 # 1040 Wicks*

1B71759

3/09

Printed in China

General Safety Instructions

READ BEFORE USING YOUR HUMIDIFIER

DANGER: means if the safety information is not followed someone will be seriously injured or killed.

WARNING: means if the safety information is not followed someone could be seriously injured or killed.

CAUTION: means if the safety information is not followed someone may be injured.

1. To reduce the risk of fire or shock hazard, this humidifier has a polarized plug (one blade is wider than the other.) Plug humidifier directly into a 120V, A.C. electrical outlet. Do not use extension cords. If the plug does not fully fit into the outlet, reverse plug. If it still does not fit, contact a qualified electrician to install the proper outlet. Do not change the plug in any way.
2. Keep the electric cord out of traffic areas. To reduce the risk of fire hazard, never put the electric cord under rugs, near heat registers, radiators, stoves or heaters.
3. Always unplug the unit before moving, cleaning or removing the fan assembly section from the humidifier, or whenever it is not in service.
4. Keep the humidifier clean.
5. Do not put foreign objects inside the humidifier.
6. Do not allow unit to be used as a toy. Close attention is necessary when used by or near children.
7. Never use your humidifier while any part is missing or damaged in any manner.
8. To reduce the risk of electrical hazard or damage to humidifier, do not tilt, jolt or tip humidifier while unit is running.
9. To reduce the risk of damage to humidifier, unplug when not in use.
10. To reduce the risk of accidental electrical shock, do not touch the cord or controls with wet hands.
11. To reduce the risk of fire, do not use near an open flame such as a candle or other flame source.
12. Note the warning shown below.

WARNING: To reduce risk of fire, electric shock, or injury always unplug before servicing or cleaning.

INTRODUCTION

Your Essick Air evaporative humidifier adds invisible moisture to your home by moving dry inlet air through a saturated wick. As air moves through the wick, the water evaporates into the air, leaving behind any white dust, minerals, or dissolved and suspended solids. Because the water is evaporated, there is just clean and invisible moist air.

As the evaporative wick traps accumulated minerals from the water, its ability to absorb and evaporate water decreases. We recommend changing the wick at the beginning of every season. In hard water areas, more frequent replacement may be necessary to maintain your humidifier's efficiency.

Use only Essick Air brand replacement wicks and chemicals. To order parts, wicks and chemicals call 1-800-547-3888. The D46 720 humidifier uses two (2) Essick Air wicks # 1040 (twin pack). Only the Essick Air evaporative wick guarantees the certified output of your humidifier. Use of wicks other than Essick Air brand will void your warranty as well as the certification of output and may reduce the output of your humidifier.

How Your Humidifier Works

Dry air is drawn into the humidifier through the back and moisturized as it passes through the evaporative wick. It is then fanned out into the room.

CAUTION: Do NOT position the unit directly in front of a hot air duct or radiator. Do NOT place on soft carpet.

ASSEMBLY, CONTROLS & OPERATION

- 1) Remove all packaging materials before operation. Ensure plastic wrap around wicks is removed before operating unit.
- 2) The humidifier should be placed at least FOUR inches away from any walls and away from heat registers. Unrestricted airflow into the unit will result in the best efficiency and performance.
- 3) Remove the evaporative wicks and all of the remaining packaging materials from the cabinet. Check to see that you have all of the items removed from the box before discarding the packaging.

IMPORTANT FILLING INFORMATION

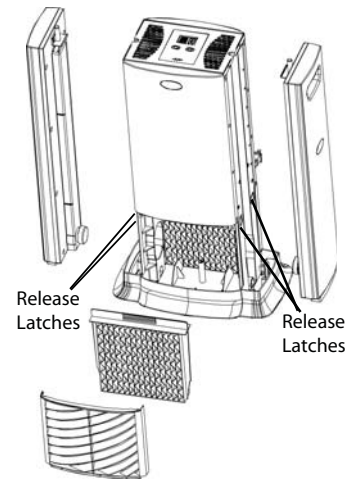
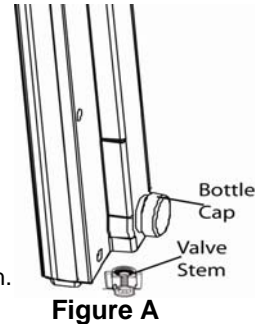
4) Fill by taking the tank/container to your sink and fill with cool tap water, or bottled distilled water. Do not use warm water as this might cause damage and leaking to the unit.

5) Remove the water bottle, observe the water **bottle cap**, and locate the **valve stem mechanism (Figure A)**. The cap may be removed for filling and to provide easy access for cleaning with a long soft brush. The valve supplies a regulated amount of water to the channel and wick. Do not attempt to increase water flow by modifying this valve or adding additional holes to the bottle. Doing so will void your warranty and may cause water damage to your home.

NOTE: The water level can be easily observed through the tinted water bottle. It is time to refill the bottle when the refill light is on.

6) Fill the tanks with water. If you only have softened water available in your home, you can use it, but you will notice a buildup of minerals on the wick much sooner. When filling, be careful not to overfill.

7) When the tank is filled for the first time and the wick is still dry, it will take approximately 30 minutes for the wick to absorb the water from the base. After this initial saturation, the tank should be refilled again to obtain maximum running time.

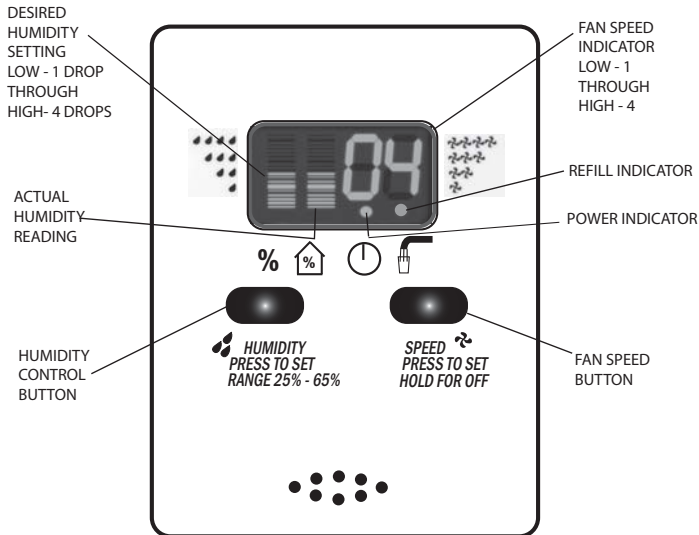


REPLACING EVAPORATIVE WICKS

- 8) Remove both bottles.
- 9) Depress both latches to remove grille and wicks.
- 10) Replace wicks and grille, latches will snap in place
- 11) Replace bottles to original position (**See Figure B**).

NOTE: Overfilling will result in water damage.

OPERATION



- 1) Plug cord into wall receptacle. Your humidifier is now ready for use. The humidifier should be placed at least FOUR inches away from any walls and away from heat registers. Unrestricted airflow into the unit will result in the best efficiency and performance.
- 2) The digital control allows you to use the low setting for the quietest operation or a high setting for maximum output.
- 3) **For initial operation**, push the speed button once for the sleep setting and continuously press the button to increase desired speed to the highest speed. **TO STOP the unit**, press the button for two seconds, or keep pressing button until display reads OFF.
- 4) To take advantage of the digital humidistat, press the speed button to any setting other than OFF. Then adjust the set humidity by using the up and down buttons. Humidity will increase in increments of 10%. When the room humidity level rises above the set humidity, the humidifier will stop. When the humidity level drops below the set humidity, the humidifier will turn on automatically.
- 5) The refill light will indicate when the unit is completely out of water in both bottles. The motor will also shut off. To refill, refer to Step 4 IMPORTANT FILLING INFORMATION.

NOTE: When *excessive condensation* exists, a lower speed setting is recommended.

CAUTION: Disconnect power before filling, cleaning or servicing unit. Keep grille dry at all times.

CARE AND MAINTENANCE

Cleaning your humidifier regularly helps eliminate odors and bacterial and fungal growth. Ordinary household bleach is a good disinfectant and can be used to wipe out the humidifier base and reservoir after cleaning.

We recommend cleaning your humidifier at least once every two weeks to maintain optimum environmental conditions for your home.

We also recommend using Essick Air Bacteriostat Treatment each time you refill your humidifier to eliminate bacterial growth. Add bacteriostat according to the instructions on the bottle. Please call 1-800-547-3888 to order Bacteriostat Treatment reference part#1970.

- 1) Turn off unit completely and unplug from outlet.
- 2) Carry base and bottles to cleaning basin and remove bottles.
- 3) Lift wicks from the base allowing the water to drain. Rinse the wicks under fresh water only. Do not use soap, detergent, or any other cleaners on the wick. Leave in sink to drain.

REMOVING SCALE

- 4) Empty the water from the base and bottles. Fill bottles and base $\frac{1}{2}$ full with water and add 8 oz. (1 cup) of white vinegar. Let stand 20 minutes, then empty solution.
- 5) Dampen a soft cloth with white vinegar and wipe out the base to remove scale. Rinse the bottles and base thoroughly with fresh water to remove scale and cleaning solution before disinfecting.

DISINFECTING UNIT

- 6) Fill the reservoir $\frac{1}{2}$ full with water and add 1 teaspoon of bleach. Wipe all surfaces on cabinet with a soft cloth dampened with solution. Let solution stay for 20 minutes then rinse with water until bleach smell is gone. Dry with clean cloth. The outside of the unit may be wiped down with a soft cloth dampened with fresh water.
- 7) Refill unit and re-assemble per **ASSEMBLY** instructions.

SUMMER STORAGE

- 1) Clean unit as outlined in Care & Maintenance section.
- 2) Discard used wick and any water in the reservoir and allow unit to dry thoroughly before storage. **Do not** store with water inside reservoir.
- 3) Do not store unit in an attic or other high-temperature area.
- 4) Install new filter at beginning of season.

ESSICK AIR PRODUCTS HUMIDIFIER WARRANTY POLICY

EFFECTIVE APRIL 1, 2008
SALES RECEIPT REQUIRED AS PROOF OF PURCHASE
FOR ALL WARRANTY CLAIMS.

This product is warranted against defects in workmanship and materials for one year from the date of sale except for motors, which are warranted for two years. This warranty does not apply to filters or wicks which are customer replaceable parts. This warranty applies only to the original purchaser of the product when it is purchased from a reputable retailer/dealer.

This warranty does not apply to damage from accident, misuse, alterations, unauthorized repairs, unauthorized use, mishandling, unreasonable use, abuse, including failure to perform reasonable maintenance, normal wear and tear, nor where the connected voltage is more than 5% above the nameplate voltage, nor to the equipment or products being improperly installed or wired or maintained in violation of this Owner's Manual.

Alterations include the substitution of name brand components including, but not limited to wicks and bacteria treatment.

THIS PRODUCT IS NOT INTENDED FOR COMMERCIAL USE. THIS IS THE SOLE AND EXCLUSIVE WARRANTY GIVEN BY MANUFACTURER WITH RESPECT TO THE PRODUCTS AND, TO THE MAXIMUM EXTENT PERMITTED BY LAW, IS IN LIEU OF AND EXCLUDES ALL OTHER WARRANTIES AND CONDITIONS, EXPRESS OR IMPLIED, ARISING BY OPERATION OF LAW OR OTHERWISE. INCLUDING WITHOUT LIMITATION, MERCHANTABILITY AND/OR FITNESS FOR A PARTICULAR PURPOSE.

No employee, agent, dealer or other person is authorized to give any warranties or conditions on behalf of the manufacturer. The customer shall be responsible for all costs incurred in the removal or reinstallation and shipping of the product for repairs.

Within the limitations of this warranty, purchaser with inoperative units should contact customer service @ 800-547-3888 for paperwork and instructions on the return of the unit for repair. A copy of the sales receipt is required before authorization to return a unit for repair is approved. The manufacturer will repair or replace the product, at its discretion, with return freight paid by the manufacturer. It is agreed that such repair or replacement is the exclusive remedy available from the manufacturer and that TO THE MAXIMUM EXTENT PERMITTED BY LAW, THE MANUFACTURER IS NOT RESPONSIBLE FOR DAMAGES OF ANY KIND, INCLUDING INCIDENTAL AND CONSEQUENTIAL DAMAGE OR LOSS OF PROFITS OR REVENUES.

This warranty will be null & void if purchaser attempts to repair or replace any parts which are mechanical or electrical.

The warranty gives the customer specific legal rights, and the customer may also have other rights which vary from province to province, or state to state.

LISEZ ET GARDEZ CES INSTRUCTIONS



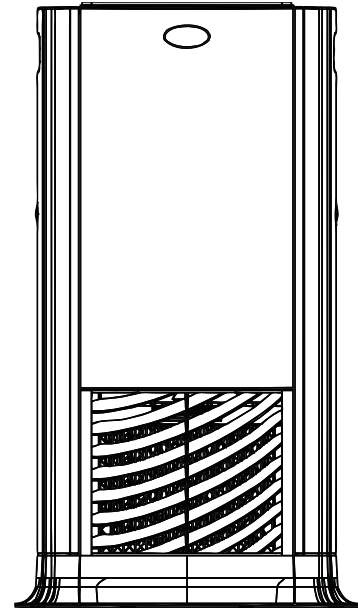
**Humidificateur Tour à
Evaporation
APPARTEMENT**

GUIDES D'UTILISATION & D'ENTRETIEN DU PROPRIÉTAIRE

MODELE:

**D46 720 – Multi-Pièces
4 Contrôles Numériques de Vitesse
Avec Récipients Démontables**

- Humidistat automatique
- Arrêt automatique
- Réglage Silencieux pour Utilisation Nocturne



*French and Spanish
Instructions included.*

*Se incluyen instrucciones
En Español y Francés.*

*Directives en Français et en
espagnol compris*



***PENSEZ À L' ENVIRONNEMENT
RECYCLEZ LES MATIÈRES APPROPRIÉES***

Bevets en instance

*Pour passer une commande de pièces et
d'accessoires, composez le **1-800-547-3888***

*Ce produit utilise 2 filtres
à mèche numéro. 1040.*

1B71759

03/09

Imprimé aux Chine

Instructions Générales De Sécurité

À LIRE AVANT D'UTILISER VOTRE HUMIDIFICATEUR

DANGER: Signifie que si les informations de sécurité ne sont pas suivies, des blessures graves ou fatales s'ensuivront.

AVERTISSEMENT: Signifie que si les informations de sécurité ne sont pas suivies, des blessures graves ou fatales pourraient survenir.

ATTENTION: Signifie que si les informations de sécurité ne sont pas suivies, des blessures pourraient survenir.

1. Afin de réduire le risque d'électrocution, cet humidificateur a une prise à deux têtes (l'une des fiches est plus large que l'autre). Brancher directement l'humidificateur dans une prise de courant alternatif 120 V. Ne pas utiliser de rallonges électriques. Si la prise ne rentre pas, la brancher en sens inverse. Si cela ne rentre toujours pas, contacter un électricien pour installer la prise murale adéquate. Ne pas modifier la prise.
2. Éloignez le cordon électrique d'une zone de passage. Pour diminuer le risque d'incendie, ne mettez jamais le cordon électrique sous un tapis, à proximité d'une bouche d'air, d'un radiateur, d'un four ou d'un appareil de chauffage.
3. Toujours débrancher l'humidificateur avant de le déplacer. Enlever le système de ventilation avant de nettoyer ou de faire réparer l'humidificateur.
4. L'humidificateur doit toujours rester propre.
5. N'introduisez pas de corps étrangers dans l'humidificateur.
6. Cet appareil n'est pas un jouet. Une surveillance est nécessaire si cet appareil est utilisé par ou près d'un enfant.
7. Ne vous servez en aucun cas de votre humidificateur en cas de pièce manquante ou endommagée.
8. Pour réduire le risque d'électrocution ou d'endommagement de l'humidificateur, ne l'inclinez pas, ne le secouez pas et ne le faites pas basculer tant qu'il est en marche.
9. Pour réduire les risques d'endommagement, débranchez l'humidificateur lorsque vous ne vous en servez pas.
10. Pour réduire le risque de choc électrique accidentel, ne touchez pas le cordon ou les commandes avec les mains mouillées.
11. Pour réduire le risque d'incendie, ne l'utilisez pas près d'une flamme, comme une bougie ou autre source de flamme.
12. Observez l'étiquette en dessous.

AVERTISSEMENT : Pour diminuer le risque d'incendie, de choc électrique ou de blessure, débranchez toujours l'appareil avant l'entretien ou le nettoyage.

INTRODUCTION

L'humidificateur évaporateur d'Essick Air ajoute une humidité invisible dans la maison en faisant passer de l'air sec à travers un filtre à mèche saturé d'eau. Au fur et à mesure que l'air passe au travers du filtre à mèche, l'eau s'évapore dans l'air en laissant derrière toutes poussières blanches, minéraux et solides dissous ou en suspension. Étant donné que de l'eau est évaporée, il n'y a que de l'air humidifié, propre et invisible.

Au fur et à mesure que la mèche d'évaporation emprisonne et accumule les minéraux contenus dans l'eau, sa capacité d'absorption et d'évaporation d'eau diminue. Nous recommandons de changer le filtre à mèche au début de chaque saison d'humidification. Dans les régions où l'eau est dure, un remplacement plus fréquent peut être nécessaire afin de maintenir l'efficacité de votre humidificateur.

N'utilisez que les produits chimiques et les filtres à mèche de marque Essick Air en remplacement. Pour commander des pièces, filtres à mèches et produits chimiques appelez le 1-800-547-3888. Les filtres à mèches de numéro 1040 conviennent à tous les humidificateurs de Série D46 (emballage de deux unités). Seuls les filtres à mèche d'évaporation d'Essick Air garantissent le rendement certifié à la sortie de votre humidificateur. L'utilisation de filtres à mèche autres que la marque Essick Air annule la garantie, la certification de la valeur à la sortie et peut réduire la sortie de votre humidificateur.

COMMENT FONCTIONNE VOTRE HUMIDIFICATEUR D'AIR

L'air sec est tiré à l'intérieur de l'humidificateur en passant par l'arrière. Il est humidifié au fur et à mesure qu'il passe à travers du filtre à mèche d'évaporation. Il est ensuite poussé à l'extérieur dans la pièce.

MISE EN GARDE : Ne placez PAS l'humidificateur directement devant une bouche d'air chaud ou d'un radiateur. Ne le placez pas sur de la moquette ou des tapis mous.

ASSEMBLAGE, RÉGLAGE ET FONCTIONNEMENT

- 1) Retirez tous les matériels d'emballage avant d'utiliser l'appareil.
Assurer une pellicule plastique est retiré de mèche avant de l'unité d'exploitation.
- 2) L'humidificateur doit être placé à au moins DIX centimètres (4 po) de tout mur et loin de toute bouche d'air chaud. Un débit d'air libre qui entre dans l'appareil assure une meilleure efficacité de rendement.
- 3) Sortez les filtres à mèche d'évaporation et tout le matériel restant du boîtier. Assurez-vous d'avoir sorti toutes les pièces de la boîte avant de jeter l'emballage.

RENSEIGNEMENTS IMPORTANTS SUR LE REMPLISSAGE

- 4) Mettez le réservoir/récipient dans l'évier et remplissez-le d'eau froide du robinet, ou d'eau bouillie distillée. N'utilisez pas d'eau chaude car elle pourrait causer des dommages et des fuites à l'unité.
- 5) Enlevez le récipient à eau, observez le **bouchon récipient**, et placez le **mécanisme de la tige à robinet (Figure A)**. Le bouchon peut être enlevé pour le remplissage et pour fournir un accès aisé pour le nettoyage avec une brosse longue et souple. Le robinet fournit une quantité d'eau réglée au canal et au filtre à mèche. N'essayez pas d'augmenter le flux de l'eau en modifiant ce robinet ou en rajoutant des trous supplémentaires au récipient. En agissant ainsi vous annulerez votre garantie et causerez des dommages d'eau à votre maison.

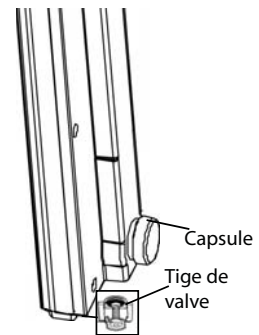


Figure A

NOTA : Le niveau d'eau peut être aisément observé à travers le récipient d'eau teinté. Il est temps de remplir le récipient lorsque le voyant de remplissage est allumé.

- 6) Remplissez le réservoir avec de l'eau. Si vous n'avez que de l'eau adoucie de disponible chez vous, vous pouvez l'utiliser mais l'accumulation de métaux sur le filtre à mèche d'évaporation se formera plus rapidement. En remplissant, faites attention à ne pas faire déborder le réservoir.
- 7) Au premier remplissage du récipient d'eau, la mèche est sèche ; cela prend environ 30 minutes pour que la mèche absorbe l'eau de la base. Après la saturation initiale, le réservoir devra être rempli à nouveau pour obtenir une durée de fonctionnement maximale.

REPLACEMENT DES FILTRES À EVAPORATION

- 8) Enlevez les deux récipients.
- 9) Appuyez sur les deux loquets pour enlever la grille et les filtres.
- 10) Remettez les filtres et la grille en place, les loquets s'enclencheront.
- 11) Remettez les récipients en position originale (**Voir Figure B**).

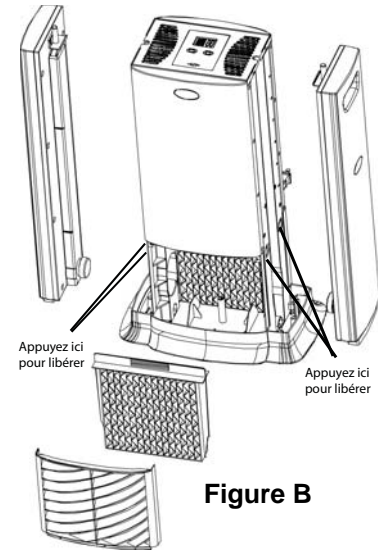


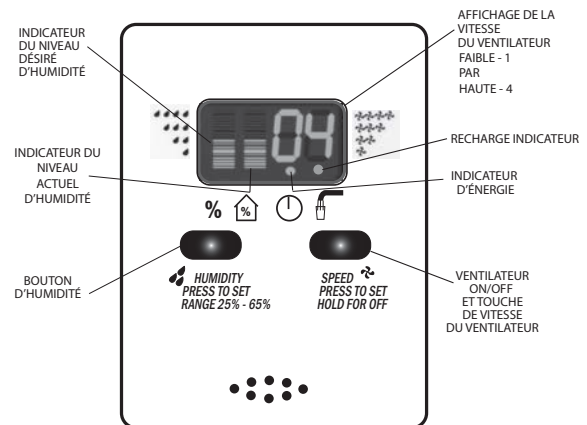
Figure B

NOTA : Nous recommandons l'utilisation du traitement Bacteriostat de Essick numéro 1970 à chaque remplissage du récipient d'eau afin d'éliminer la croissance des bactéries. Ajoutez le bactériostat selon les directives inscrites sur le récipient puis serrez bien le capuchon sur le récipient.

NOTA : Un débordement résultera en dommage d'eau.

FONCTIONNEMENT

- 1) Branchez le cordon d'alimentation sur la prise murale. Votre humidificateur est maintenant prêt à être utilisé.
- 2) La commande digitale vous permet de régler l'appareil à une vitesse basse pour un fonctionnement silencieux et à une vitesse plus élevée afin d'obtenir un rendement maximum.
- 3) **Pour le fonctionnement initial**, mettez le bouton de vitesse sur 1 pour le réglage sommeil et appuyez continuellement sur le bouton pour augmenter la vitesse désirée. **POUR ARRÊTER l'unité**, appuyez sur le bouton de vitesse pendant deux secondes, ou maintenez le bouton jusqu'à ce que OFF s'affiche.
- 4) Pour profiter de l'humiditostat digital, appuyez sur le bouton de vitesse pour tout réglage autre que OFF. Ensuite ajustez le réglage d'humidité en utilisant les boutons up et down. L'humidité augmentera de 10%. Lorsque le niveau d'humidité de la pièce dépasse le réglage d'humidité, l'humidificateur s'arrêtera. Lorsque le niveau d'humidité tombe sous le réglage d'humidité, l'humidificateur s'allumera automatiquement.



5) Le témoin lumineux de remplissage indique lorsque l'appareil est complètement vide. Le moteur s'arrête aussi. Pour remplir, reportez-vous à l'Etape 4 - Information Importante de Remplissage.

NOTA : En cas de condensation importante, un réglage sur une moindre vitesse est recommandé.

MISE EN GARDE : Débranchez l'appareil avant le remplissage, le nettoyage et l'entretien. Maintenez toujours la grille sèche.

SOINS ET ENTRETIEN

Le fait de nettoyer régulièrement votre humidificateur aide à éliminer les odeurs et la croissance de bactérie et de champignons. Normalement, l'eau de javel est un bon désinfectant et peut être utilisée dans le plateau et les réservoirs d'eau après nettoyage.

Nous recommandons de nettoyer l'humidificateur au moins une fois toutes les deux semaines afin d'obtenir de votre humidificateur des conditions optimales pour l'environnement.

Nous recommandons, également, l'utilisation du traitement Bacteriostat Essick Air à chaque remplissage du récipient d'eau afin d'éliminer la croissance éventuelle des bactéries. Ajoutez le bactériostat selon les directives inscrites sur le récipient d'eau. Veuillez composer le 1-800-547-3888 afin de passer commande du traitement Bacteriostat portant la référence numéro 1970.

- 1) Éteignez l'appareil complètement et débranchez-le.
- 2) Mettez la base et les récipients dans l'évier et enlevez les récipients.
- 3) Soulevez le filtre à mèche de la base en laissant l'eau s'écouler. Rincez les filtres à mèche sous de l'eau fraîche uniquement. N'utilisez pas de savon, de détergent ni d'autres nettoyeurs sur le filtre à mèche. Laissez-le s'égoutter dans l'évier.

DÉTARTRAGE

- 4) Videz l'eau contenue dans la base et les récipients d'eau. Remplissez les récipients et la base à moitié avec de l'eau et rajoutez 1 tasse de vinaigre blanc. Laissez agir pendant 20 minutes. Videz la solution.
- 5) Mouillez un chiffon doux avec du vinaigre blanc pur et essuyez la base pour enlever les dépôts. Rincez abondamment la base avec de l'eau fraîche pour enlever les dépôts et la solution nettoyante avant de désinfecter.

DÉSINFECTION DE L'APPAREIL

- 6) Remplissez de moitié le réservoir avec de l'eau et rajoutez 1c. d'eau de javel dans chacun des deux. Mouillez toutes les surfaces du boîtier, ensuite laissez agir la solution pendant 20 minutes puis rincez avec de l'eau jusqu'à ce que l'odeur de javel soit partie. Séchez avec un chiffon doux. Vous pouvez essuyer les parois extérieures de l'appareil à l'aide d'un chiffon doux mouillé avec de l'eau fraîche.
- 7) Remplissez l'appareil et remontez-le selon les directives de l'**ASSEMBLAGE**.

ENTREPOSAGE L'ÉTÉ

- 1) Nettoyez l'appareil tel qu'indiqué dans le chapitre portant sur les « Soins et l'entretien ».
- 2) Jetez le filtre à mèche usé et toute l'eau qui serait restée dans le réservoir. Laissez le boîtier sécher complètement avant de le ranger. **N'**entrez pas l'appareil avec de l'eau dans le récipient.
- 3) N'entrez pas l'appareil dans un grenier ou dans un endroit où la température est élevée.
- 4) Installez un nouveau filtre à mèche avant le début de la saison.

**ESSICK AIR PRODUCTS
POLITIQUE DE GARANTIE D'HUMIDIFICATEUR
ENTREE EN VIGUEUR LE 1 ER AVRIL 2008:**

**REÇU DE VENTES EXIGÉ COMME PREUVE D'ACHAT POUR TOUTES
LES REVENDICATIONS DE GARANTIE.**

Ce produit est garanti contre les défauts de matériel ou de fabrication pendant un an à compter de la date de la vente, sauf pour les moteurs, qui sont garantis deux ans. Cette garantie ne s'applique pas aux filtres ou aux mèches qui sont des pièces remplaçables par le client.

Cette garantie s'applique uniquement à l'acheteur original du produit lorsqu'il est acheté auprès d'une détaillant/distributeur reconnu.

Cette garantie ne s'applique pas aux dommages causés par un accident, à une mauvaise utilisation, à des modifications, des réparations non autorisées, une utilisation non autorisée, une mauvaise manipulation, une utilisation peu raisonnable, abusive, notamment l'absence de maintenance raisonnable, à l'usure normale, ni où il y a une tension connectée de plus de 5% au-dessus de la tension indiquée sur la plaque, ni à l'équipement ou produits étant mal installés ou câblés ou entretenus en violation du présent Manuel Propriétaire.

Les changements incluent la substitution de composants de marque y compris, mais non limité au traitement de bactéries et mèches.

CE PRODUIT N'EST PAS DESTINÉ À UNE UTILISATION COMMERCIALE. C'EST LA SEULE ET UNIQUE GARANTIE FOURNIE PAR LE FABRICANT EN CE QUI CONCERNE LES PRODUITS ET, DANS LA MESURE MAXIMALE PERMISE CONFORMÉMENT À LA LOI, ET EST EN LIEU ET PLACE ET EXCLUT TOUTES LES AUTRES GARANTIES ET CONDITIONS, EXPRESS OU IMPLIQUÉES, DÉCOULANT DE L'EFFET DE LA LOI OU AUTREMENT. Y COMPRIS SANS LIMITATION, LA VALEUR COMMERCIALE ET/OU L'ADÉQUATION À UN USAGE PARTICULIER.

Aucun employé, agent, distributeur ou toute autre personne n'est autorisé à donner n'importe quelles garanties ou conditions de la part du fabricant. Le client est responsable de tous les coûts occasionnés par l'enlèvement ou la réinstallation et l'expédition du produit pour réparations.

Dans le cadre des limites de cette garantie, l'acheteur avec des unités inopérantes devra entrer en contact avec le service après-vente au 800-547-3888 pour toutes formalités et instructions concernant le retour de l'unité pour réparation. Une copie du reçu de vente est nécessaire avant que l'autorisation de retourner un appareil pour réparation ne soit approuvée. Le fabricant s'engage à réparer ou remplacer le produit, à sa discrétion, sans frais pour le client avec frais de réexpédition payés par le fabricant. Il est convenu que ce type de réparation ou de remplacement est le seul recours disponible chez le fabricant et que DANS LES LIMITES PRÉVUES PAR LA LOI, LE FABRICANT N'EST PAS RESPONSABLE DE DOMMAGES D'AUCUNE SORTE, Y COMPRIS DES DÉGÂTS FORTUITS ET CONSÉCUTIFS OU PERTES DE PROFITS OU DE REVENUS.

Cette garantie sera nulle et sans effet si l'acheteur essaye de réparer ou de remplacer des pièces qui sont mécaniques ou électriques.

La garantie donne des droits légaux spécifiques aux clients, et le client peut aussi avoir d'autres droits qui varient d'une province à une autre ou d'un état à un autre

LEER Y GUARDAR ESTAS INSTRUCCIONES



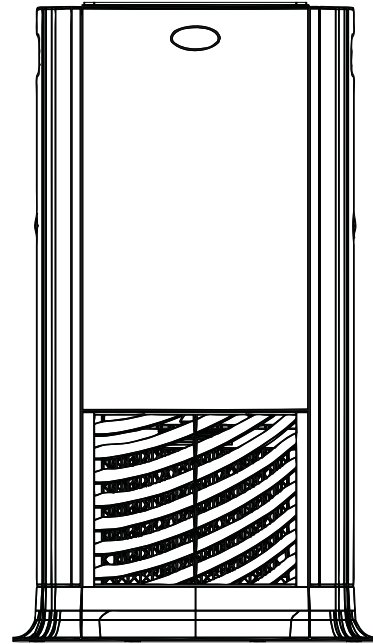
**Humidificador Vaporizador
Tipo Torre
Para APARTAMENTOS**

**MANUAL
DE CUIDADOS
Y
USO DEL
PROPIETARIO**

MODELO:

**D46 720 - Multiambientes
4 controles digitales de velocidad
Con botellas removibles**

- Humidistato Automático
- Apagado automático
- Funcionamiento silencioso para uso nocturno



*French and Spanish
Instructions included.*

*Se incluyen instrucciones
En Español y Francés.*

*Directives en Français et en
espagnol compris*



**CUIDE EL MEDIOAMBIENTE
RECICLE LOS MATERIALES
APROPIADOS**

Para encomendar piezas y accesorios,
llame al **1-800-547-3888**

*Este producto
utiliza dos mechas
Nº 1040.*

1B71759

03/09

Impreso en China

Instrucciones generales de seguridad

LEER ANTES DE USAR SU HUMIDIFICADOR

PELIGRO: significa que si no se respeta la información de seguridad, alguien puede resultar seriamente herido o muerto.

ADVERTENCIA: significa que si no se respeta la información de seguridad, alguien podría resultar seriamente herido o muerto.

PRECAUCIÓN: significa que si no se respeta la información de seguridad, alguien puede resultar herido.

1. Para reducir el riesgo de incendio o descarga eléctrica, este humidificador posee un enchufe polarizado (una espiga es más ancha que la otra). Enchufe el humidificador directamente a un tomacorriente eléctrico de 120 V de CA. No utilice extensiones. Si el enchufe no encaja completamente en el tomacorriente, inviértalo. Si aún así no encaja, contacte a un electricista calificado para que instale el tomacorriente adecuado. No cambie el enchufe de ninguna manera..
2. Mantenga el cable fuera de las áreas de tránsito. Para reducir el riesgo de peligro de incendio, nunca coloque el cable debajo de alfombras, cerca de fuentes de calor, radiadores, cocinas o calentadores.
3. Siempre desenchufe el humidificador antes de moverlo, antes de limpiarlo o cada vez que el humidificador no esté funcionando.
4. Mantenga el humidificador limpio.
5. No coloque objetos extraños dentro del humidificador.
6. No permita que la unidad se utilice como un juguete. Se debe prestar atención cuando lo utilizan niños o cuando se lo utiliza cerca de niños
7. Nunca utilice su humidificador cuando le falte una parte o una parte esté dañada en alguna forma.
8. Para reducir el riesgo de peligro eléctrico o daño al humidificador, no lo mueva, sacuda ni incline mientras la unidad esté en funcionamiento.
9. Para reducir el riesgo de daños en el humidificador, desenchúfelo cuando no lo esté utilizando.
10. Para reducir el riesgo de descargas eléctricas accidentales, no toque el cable ni los controles con las manos húmedas.
11. Para reducir el riesgo de incendio, no lo utilice cerca de una fuente de fuego abierta, como una vela u otra fuente.
12. Preste atención a la etiqueta de advertencia que aparece adjunta.

ADVERTENCIA: para reducir el riesgo de incendio, descargas eléctricas o lesiones siempre desenchúfelo antes de efectuar reparaciones o de limpiarlo.

INTRODUCCIÓN

Su humidificador vaporizador Essick Air agrega una humedad invisible a su hogar moviendo el aire seco que entra a través de un filtro/mecha saturado. A medida que el aire pasa a través del filtro/mecha, el agua se evapora en el aire, dejando atrás cualquier polvo blanco, minerales o sólidos disueltos y suspendidos. Como el agua se evapora, queda solamente aire húmedo limpio e invisible.

A medida que el filtro/mecha atrapa los minerales acumulados del agua, su capacidad de absorber y evaporar el agua se reduce. Recomendamos cambiar el filtro/mecha al comienzo de cada temporada. En áreas con agua dura, pueden ser necesarios cambios más frecuentes para mantener la eficiencia del humidificador.

Usar solamente repuestos para filtros/mecha y productos químicos marca Essick Air. Para encomendar piezas, mechas y productos químicos, llame al 1-800-547-3888. El humidificador Serie D46 utiliza 2 mechas Essick Air N° 1040 (Paquete con dos mechas). Solamente las mechas evaporadoras Essick Air garantizan el rendimiento certificado de su humidificador. El uso de filtros/mecha que no sean

marca Essick Air invalidará su garantía, así como la certificación del rendimiento y puede reducir el rendimiento de su humidificador.

FUNCIONAMIENTO DE SU HUMIDIFICADOR

El aire seco entra al humidificador por la parte trasera y se humidifica a medida que pasa por el filtro/mecha evaporador. Después se expulsa al ambiente por medio del ventilador.

PRECAUCIÓN: NO dejar la unidad directamente en frente a tuberías de aire caliente o radiadores. NO ubicarlo sobre moquetas blandas.

ENSAMBLAJE, MANDOS Y OPERACIÓN

- 1) Sacar todos los materiales de embalaje antes de la operación. **Velar por el envoltorio de plástico se elimina de mecha antes de poner la unidad en funcionamiento.** El humidificador debe ubicarse a por lo menos CUATRO pulgadas de las paredes y lejos de fuentes de calor. El flujo de aire irrestricto en la unidad mejora su eficiencia y el desempeño.
- 2) Sacar las mechas evaporadoras y todos los demás materiales de embalaje del gabinete. Verificar si se sacaron todos los ítems de la caja antes de desechar el embalaje.

INFORMACIONES IMPORTANTES PARA EL LLENADO

- 3) Para llenar, llevar el tanque/recipiente a la pileta y llenar con agua fría del grifo o agua destilada embotellada. No use agua caliente porque esto puede causarle daños a la unidad y pérdidas.
- 4) Sacar la botella de agua, observar la **tapa de la botella** de agua y ubicar el **mecanismo del eje de la válvula (Figura A)** La tapa se puede sacar para el llenado y para permitir fácil acceso para limpieza con un pincel blando largo. La válvula le suministra una cantidad regulada de agua al canal y a la mecha. No tratar de aumentar el flujo de agua modificando este valor o agregándole agujeros a la botella. Al hacer esto, se invalidará la garantía y pueden haber daños en su hogar.

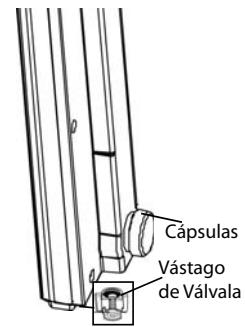


Figura A

OBSERVACIÓN: El nivel de agua se puede observar fácilmente a través de la botella de agua teñida. Cuando la luz de rellenado se prende, hay que reabastecer la botella con agua.

- 5) Llenar los tanques con agua. Si sólo tiene agua blanda en su casa, puede usarla, pero notará una acumulación más rápida de minerales en las mecha vaporizadora. Al llenarlo, tenga cuidado para no desbordarlo.
- 6) Cuando se llene el tanque por primera vez y el filtro/mecha todavía esté seco, llevará cerca de 30 minutos para que el filtro/mecha absorba el agua de la base. Después de la saturación inicial, el tanque debe volverse a llenar para obtenerse el tiempo máximo de funcionamiento.

SUBSTITUCIÓN DE MECHAS EVAPORADORAS

- 7) Sacar las dos botellas.
- 8) Apretar las dos trabas para sacar la rejilla y las mechas.
- 9) Reinstale las mechas y la rejilla, las trabas vuelven a su lugar.
- 10) Reinstale las botellas en su lugar original
(Ver Figura B).

OBSERVACIÓN: Recomendamos usar el Tratamiento Bactericida Essick Air N° 1970 siempre que rellene la botella de agua para eliminar el crecimiento de bacterias. Añadir el bactericida de acuerdo a las instrucciones de la botella y después apretar bien la tapa.

OBSERVACIÓN: El desbordamiento provocará daños por el agua.

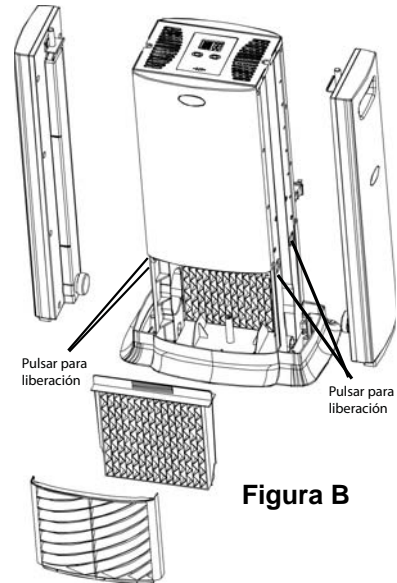
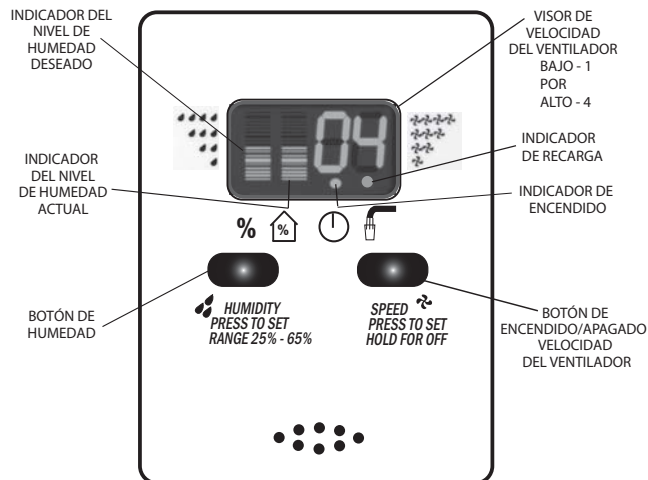


Figura B

OPERACIÓN



- 1) Enchufar el cable al receptáculo de la pared. Su humidificador está listo para usar. El humidificador debe ubicarse a por lo menos CUATRO pulgadas de las paredes y lejos de fuentes de calor. El flujo de aire irrestricto en la unidad mejora su eficiencia y el desempeño.
- 2) El control digital le permite usar la velocidad más baja para un funcionamiento más lento o la más alta para el máximo rendimiento.

- 3) **Para la operación inicial**, apriete el botón de velocidades una vez para la configuración de espera y apriételo constantemente para aumentar la velocidad deseada. **PARA PARAR la unidad**, apriete el botón de velocidades durante dos segundos o manténgalo apretado hasta que aparezca OFF en el visor.
- 4) Para sacar provecho del humidistato digital, apriete el botón de velocidades hasta que quede en cualquiera menos en OFF. Después ajuste la humedad usando los botones de arriba y de abajo. La humedad aumentara de 10%. Cuando en nivel de humedad del ambiente aumente más que la humedad determinada, el humidificador se parará. Cuando el nivel de humedad caiga abajo de la humedad establecida, el humidificador se prenderá automáticamente.
- 5) La luz de rellenado indicará cuando la unidad esté completamente sin agua. El motor también se apagará. Para rellenar, ver el Punto 4 anterior – Informaciones Importantes de Llenado.

OBSERVACIÓN: Cuando haya *condensación excesiva*, se recomienda usar una velocidad más baja.

PRECAUCIÓN: **Desenchufar la unidad antes de llenarla, limpiarla o efectuar reparaciones en ella. Siempre mantener la rejilla seca.**

CUIDADOS Y MANTENIMIENTO

Limpiar su humidificador regularmente ayuda a eliminar olores y el crecimiento de bacterias y hongos. El blanqueador doméstico común es un buen desinfectante y se puede usar para repasar la base del humidificador después de limpiarla.

Recomendamos limpiar su humidificador por lo menos una vez cada dos semanas para mantener las condiciones ambientales ideales de su hogar.

También recomendamos usar el Tratamiento Bactericida Essick Air cada vez que rellene su humidificador para eliminar el crecimiento bacteriano.

Añadir el bactericida de acuerdo a las instrucciones del embalaje. Para encomendar el Tratamiento Bactericida, llame al 1-800-547-3888.

- 1) Apague la unidad completamente y desenchúfela del tomacorriente.
- 2) Lleve la base y las botellas para limpiarlas en la pileta y saque las botellas.
- 3) Levante la mecha de la base dejando salir el agua. Enjuagar las mechas solamente con agua limpia. No usar jabón, detergente o cualquier otro producto de limpieza en la mecha. Dejarla escurrir en la pileta.

REMOCIÓN DE SARRO

- 4) Vaciar el agua de la base y de las botellas. Llenar las botellas y la base hasta la mitad con agua y añadirle 8 Oz. (1 taza) de vinagre blanco a cada uno. Dejar reposar durante 20 minutos. Después vaciarlo.
- 5) Humedecer un paño suave con vinagre blanco y frotar la base para retirar el sarro. Enjuagar la base cuidadosamente con agua limpia para remover el sarro y la solución de limpieza antes de desinfectarlo.

DESINFECCIÓN DE LA UNIDAD

- 6) Llenar las botellas y la base con agua hasta la mitad y agregarle una cucharadita de té de blanqueador a cada recipiente. Humedecer todas las superficies del gabinete, después dejar descansar la solución durante 20 minutos y enjuagar con agua hasta que desaparezca el olor a blanqueador. Secar con un paño limpio. Se puede repasar la parte de afuera de la unidad con un paño humedecido en agua limpia.
- 7) Rellenar la unidad y reensamblarla de acuerdo a las instrucciones de **ENSAMBLAJE**.

ALMACENAMIENTO DURANTE EL VERANO

- 1) Limpiar la unidad como se describe en la sección Cuidados y Mantenimiento.
- 2) Desechar el filtro/mecha usado y el agua de la base y dejar secar bien el gabinete antes de guardarlo. **No** guardarlo con agua dentro de las botellas o del depósito.
- 3) No almacenar la unidad en sótanos o áreas con alta temperatura.
- 4) Instalar nuevos filtros al comienzo de la temporada

GARANTÍA DEL ESSICK AIR HUMIDIFICADOR.

EN VIGENCIA AL 1º DE ABRIL DE 2008:

SE REQUIERE EL RECIBO DE VENTA COMO PRUEBA DE LA COMPRA PARA TODOS LOS RECLAMOS DE GARANTÍA.

Este producto se encuentra garantizado contra defectos en la mano de obra y materiales por un término de un año a partir de la fecha de compra exceptuando los motores, que están garantizados por dos años. Esta garantía no se aplica a filtros o mechas que son piezas que puede reemplazar el cliente.

Esta garantía se aplica sólo al comprador original del producto cuando lo adquiere de un distribuidor/comerciante con buena reputación.

La presente garantía no se aplica a daños como consecuencia de accidentes, mal uso, alteraciones, reparaciones no autorizadas, uso no autorizado, mal manejo, uso no razonable, abuso incluyendo el hecho de no efectuarle un mantenimiento razonable, el desgaste normal, ni tampoco en aquellos casos en que el voltaje de conexión supere el 5% del voltaje mencionado en la marca de fabricación, ni los equipos o productos instalados, conectados o que se mantengan inadecuadamente en incumplimiento de este Manual del Usuario.

Las alteraciones incluyen la sustitución de componentes de la marca incluyendo, entre otros, los filtros y tratamiento de bacterias.

ESTE PRODUCTO NO ESTA DESTINADO A USO COMERCIAL. ESTA ES LA ÚNICA Y EXCLUSIVA GARANTÍA QUE OTORGA EL FABRICANTE RESPECTO DE LOS PRODUCTOS Y, CON EL MAYOR ALCANCE PERMITIDO POR LEY, EXCLUYE Y REEMPLAZA TODA OTRA GARANTÍA Y CONDICIONES, EXPRESAS O IMPLÍCITAS QUE SURJAN DE ALGÚN PROCESO LEGAL O DE OTRO ORIGEN. INCLUYENDO ENTRE OTRAS, LA COMERCIALIZACIÓN Y/O APTITUD PARA UN FIN ESPECÍFICO.

Ningún empleado, agente, representante u otra persona está autorizada a otorgar garantías o condiciones en nombre del fabricante. El cliente será responsable de todos los gastos en los que se incurra como consecuencia de la remoción o reinstalación y envío del producto para su reparación.

Dentro de las limitaciones de la presente garantía, el comprador que tanga unidades fuera de funcionamiento debe comunicarse con el servicio de atención al cliente al 800-547-3888 para los trámites e instrucciones relacionados con el envío de la unidad para su reparación.

Se requiere una copia del recibo de venta antes de aprobar la autorización para enviar la unidad a reparación. El fabricante reparará o reemplazará el producto, a su criterio, sin cargo alguno para el cliente y con gastos de flete a cargo del fabricante. Se acuerda que dicha reparación o reemplazo es la única solución disponible por parte del fabricante y que CON EL MAYOR ALCANCE QUE PERMITE LA LEY, EL FABRICANTE NO ES RESPONSABLE POR DAÑOS DE NINGÚN TIPO INCLUYENDO DAÑOS DIRECTOS E INDIRECTOS O PÉRDIDA DE GANANCIAS O INGRESOS.

La presente garantía será considerada nula en caso que el comprador intente reparar o reemplazar cualquier pieza mecánica o eléctrica.

Esta garantía le otorga al comprador derechos legales específicos, el mismo también puede tener otros derechos que varían de una provincia a otra o de un estado a otro.



Essick Air Products
5800 Murray St
Little Rock, AR 72209
1-800-547-3888